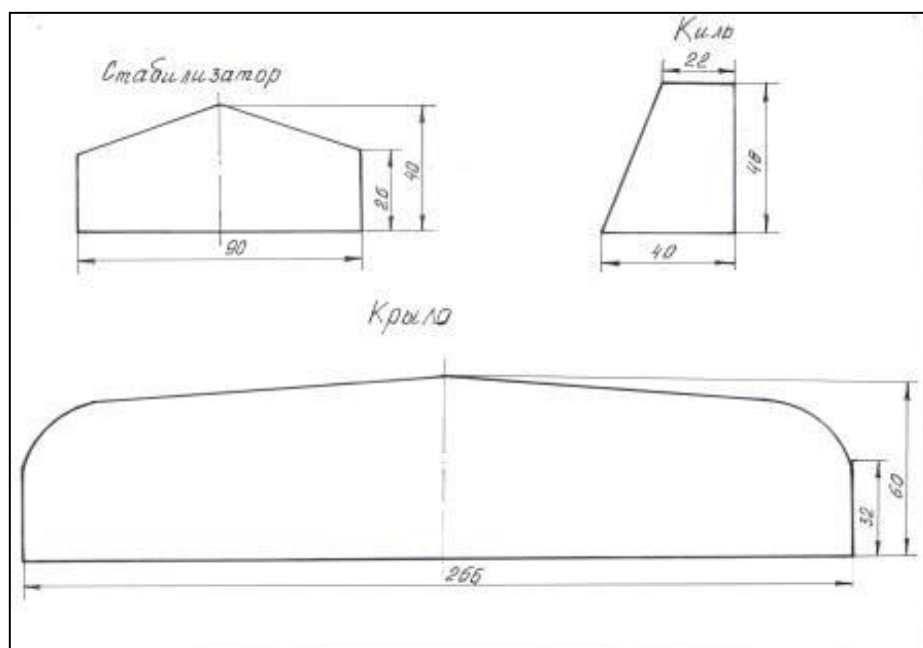
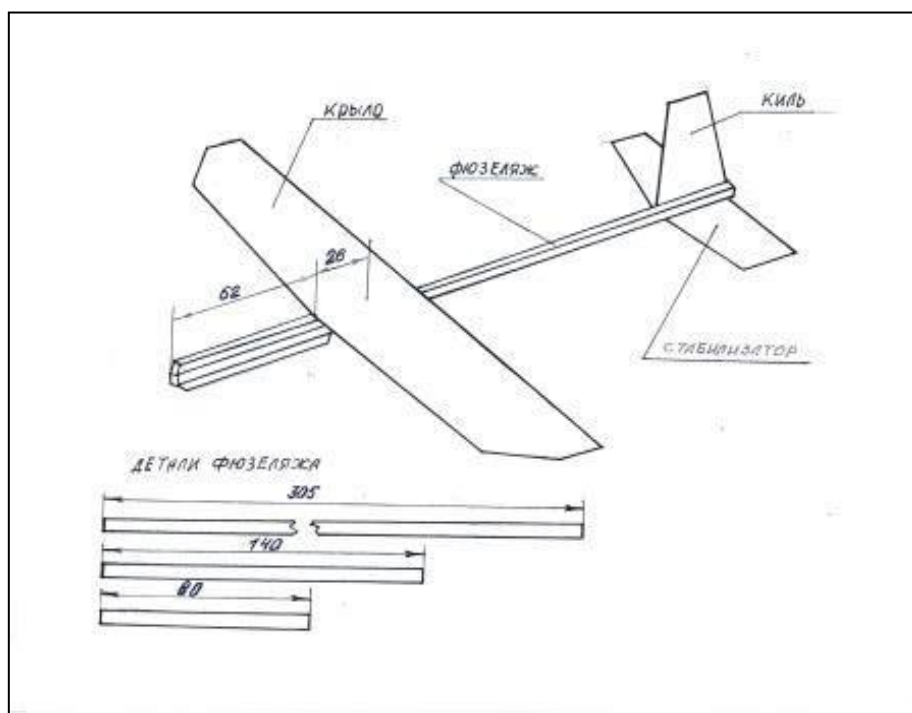






Мастер-класс « ИЗГОТОВЛЕНИЕ МОДЕЛИ ПЛАНЕРА «МАЛЫШ-1»

Подготовил: Приц Анатолий Иванович, педагог дополнительного образования Вилейского районного центра дополнительного образования детей и молодежи

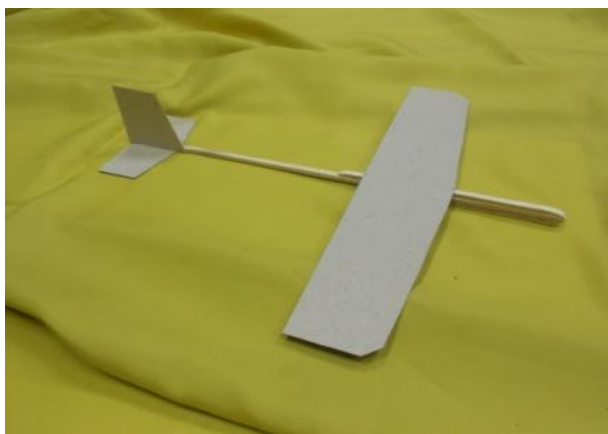
Материалы и инструменты: картон, клей ПВА, ножницы, линейки, карандаш, шлифовальная шкурка, сосновые рейки.



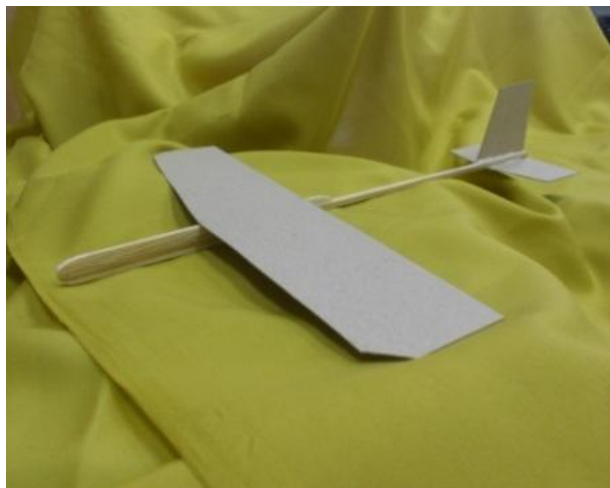
Изготовлению модели планера по технологической карте

<p>1. Изготовить 3 элемента фюзеляжа из сосновых реек размерами: (4x4x305мм, 4x4x140мм, 4x4x80 мм).</p> <p>2. Обработать рейки фюзеляжа шлифовальной шкуркой.</p> <p>3. Склеить рейки фюзеляжа клеем ПВА согласно чертежа.</p>	 A photograph showing the tools and materials for the first step: a piece of dark sandpaper, a small white bottle of PVA glue, and three long, thin wooden strips of different lengths, all laid out on a yellow fabric background.
<p>4. Разметить на картоне крыло, киль, стабилизатор по чертежу.</p>	 A photograph showing a white paper template with three distinct shapes: a large trapezoidal wing, a smaller trapezoidal tail, and a rectangular stabilizer. A pair of blue-handled scissors is placed below the template on a yellow fabric background.
<p>5. Вырезать детали ножницами по контуру.</p>	 A photograph showing the three paper parts cut out from the template: the wing, the tail, and the stabilizer, laid out on a yellow fabric background.
<p>6. Выполнить разметку расположения крыла, киля, стабилизатора по чертежу.</p>	 A photograph showing the three paper parts with white lines drawn on them to indicate where to apply glue for assembly. A wooden strip is also visible at the bottom of the frame, laid out on a yellow fabric background.

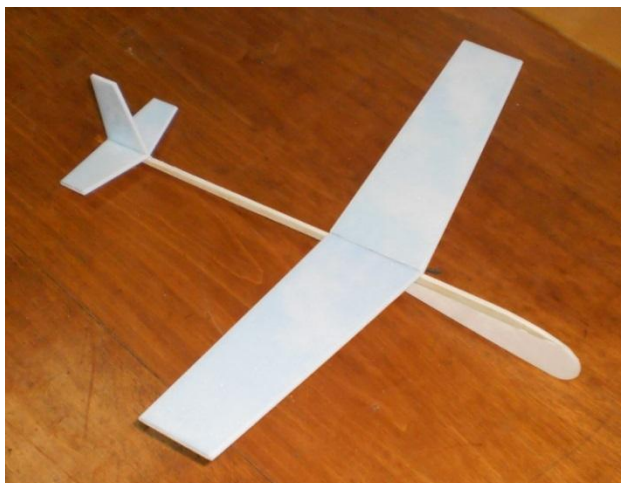
7. Приклеить детали по разметке.



8. Отцентрировать модель планера (можно использовать пластилин).



9. Модель готова.



Успехов вам, друзья!